

Получатель

Отправитель

Society
Reference
Address
Phone
Fax
E-mail

Арт. №

60141887

Модель

AQUAJET-INOX 92 M-G

Характеристики насоса

Максимальное давление 8 bar (800 kPa)
Мин. темп-ра жидкости 0 °C
Макс. темп-ра жидкости 35 °C
Макс. наружная темп-ра 40 °C

Способность наполнения:

H	m	2	3	4	5	6	7	8	9
Q	m³/h	4,8	4,32	3,96	3,66	3,36	3	2,46	1,86

Требуемые характеристики

Расход :
Напор :
Жидкость : Вода
Температура жидкости 20 °C
Плотность : 998,3 kg/m³
Кинематическая вязкость 1,005 mm²/s
Давление паров 2,34 kPa

Действительные характеристики

Расход :
Напор :

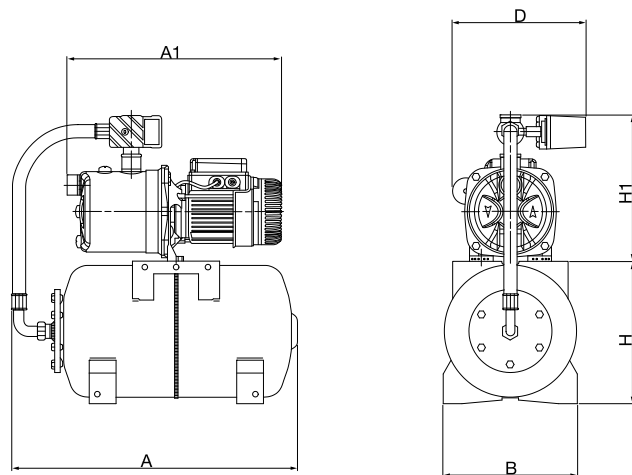
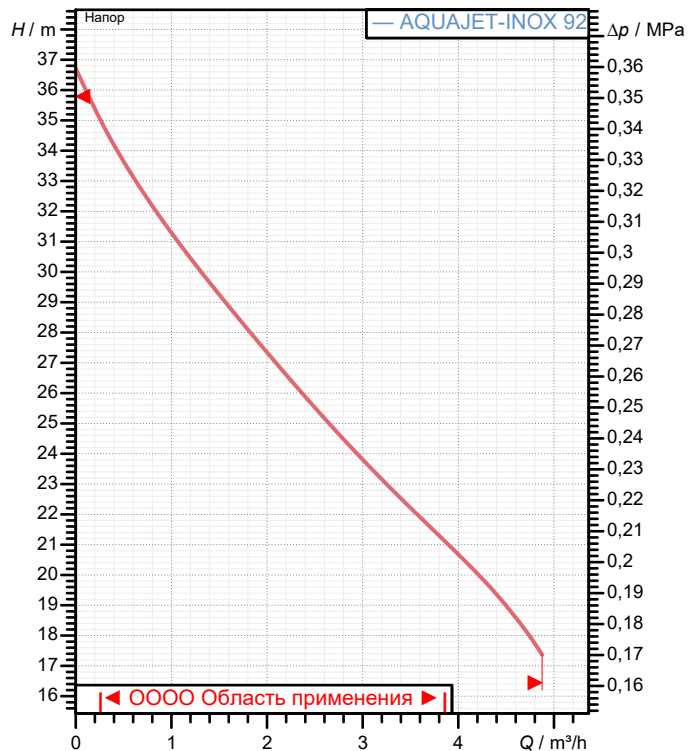
Материалы/Уплотнение вала

Корпус насоса AISI 304 X5 Cr Ni 1810 UNI 6900/71
Рабочего колеса Технополимер А
Вал с ротором AISI 303 X10 CrNiS 1809 UNI 6900/71
Кольцевая прокладка Резина NBR
Nozzle venturi diffuser assembly Технополимер А
Мех. Уплотнение Графит/Керамика
Уплотнительная крышка AISI 304 X5 Cr Ni 1810 UNI 6900/71

Характеристики двигателя

Торговая марка DAB
Ном. Мощность P2: 0,75 kW
Частота вращения 2.800 1/min
Напряжение 1~ 220-240 V 50 Hz
Ном. Ток 4,2 A
Степень защиты IP 44

Curve tolerance according to ISO 9906



Размеры

mm

A	494	DNA	1" GAS	L	283		
A1	406	DNM	1" GAS				
B	263	H	296				
D	237	H1	277				

Вес 16,5 kg

Соединения насоса:

Вход 1" G / 8 bar (800 kPa)
Вых 1" G / 8 bar (800 kPa)



ГИДРАВЛИЧЕСКАЯ ХАРАКТЕРИСТИКА

06/10/20

Страница 2 / 3

DAB PUMPS S.p.A.
Via Marco Polo, 14 - 35035 Mestrino (PD), Italy
Tel. +39 049 5125000 - Fax +39 049 5125950
www.dabpumps.com

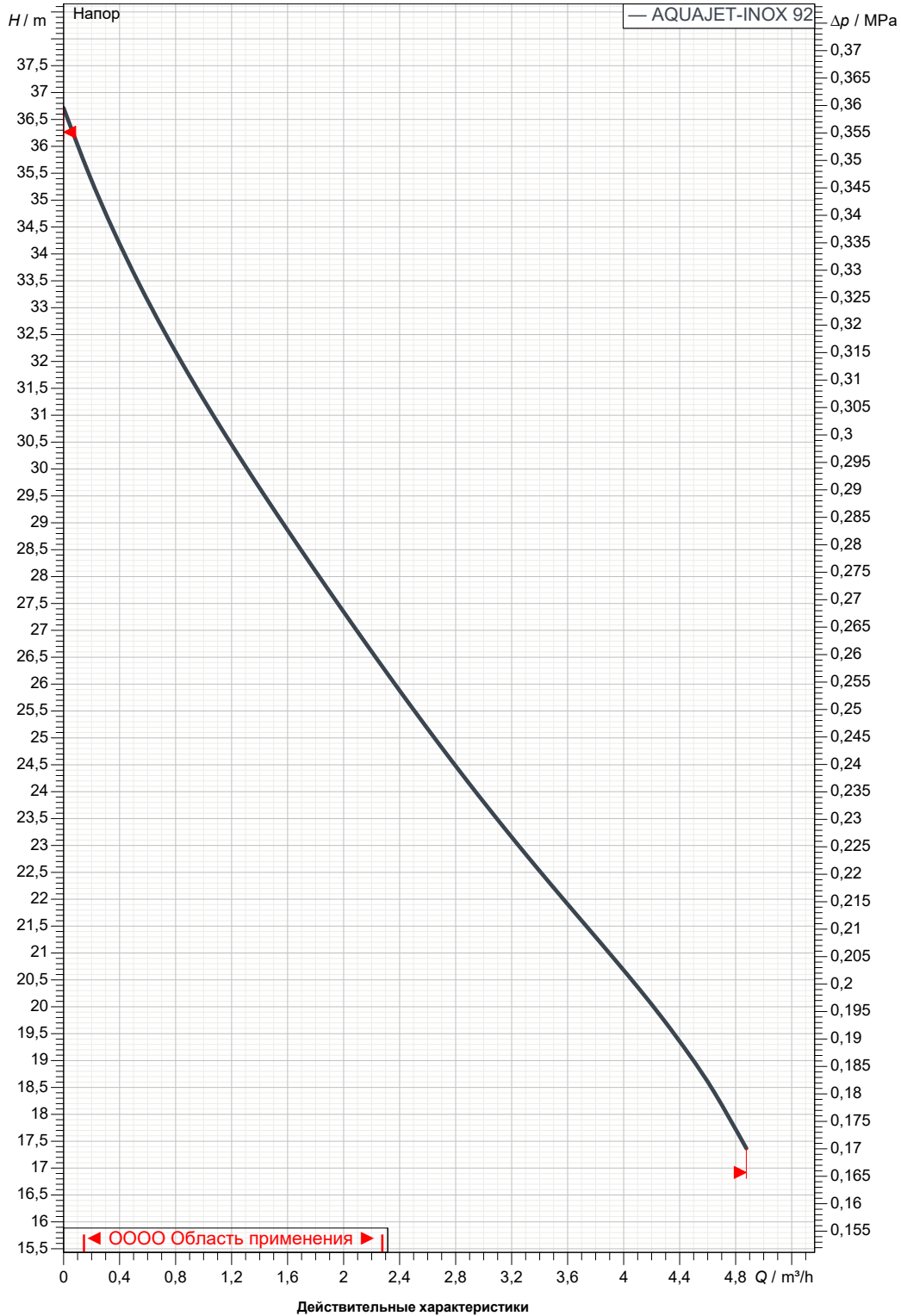
Получатель

Отправитель

Society
Reference
Address
Phone
Fax
E-mail

AQUAJET-INOX 92 M-G

Curve tolerance according to ISO 9906



Вход
1" G
8 bar (800 kPa)

Вых
1" G
8 bar (800 kPa)

Расход :

Напор :

Частота вращения
2.800 1/min

MAIN_PROJECT_TITLE

BUSINESS_PROCESS_IC

OWNER_

ISSUE_DATE



ГАБАРИТНЫЕ РАЗМЕРЫ

06/10/20

Страница 3 / 3

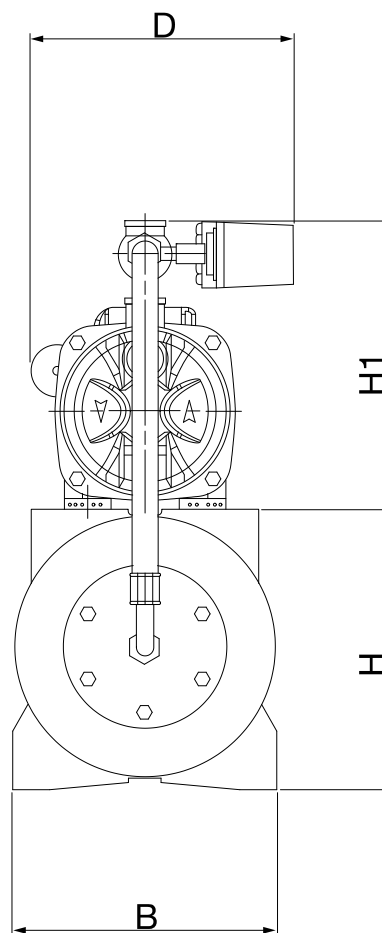
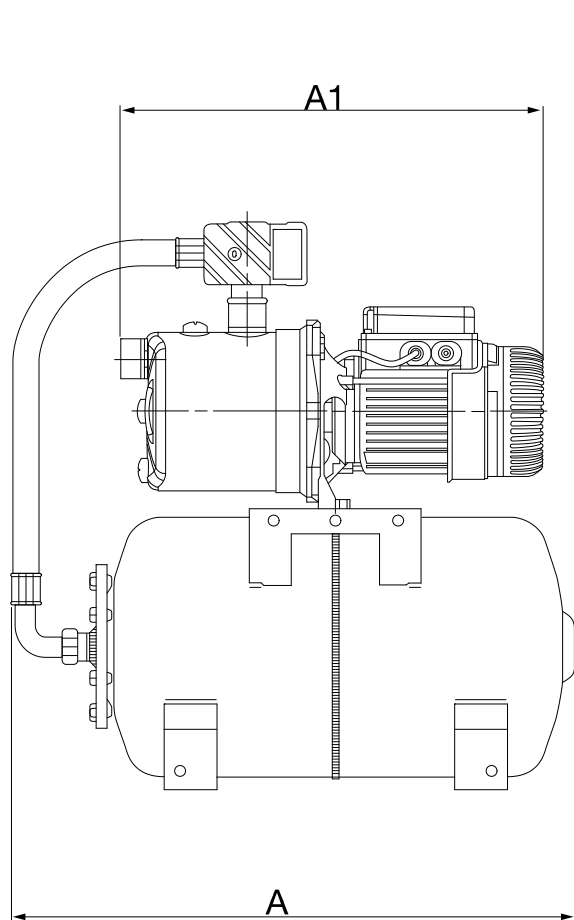
DAB PUMPS S.p.A.
Via Marco Polo, 14 - 35035 Mestrino (PD), Italy
Tel. +39 049 5125000 - Fax +39 049 5125950
www.dabpumps.com

Получатель

Отправитель

Society
Reference
Address
Phone
Fax
E-mail

AQUAJET-INOX 92 M-G



Измерения в мм

1	A	494			
2	A1	406			
3	B	263			
4	D	237			
5	DNA	1" GAS			
6	DNM	1" GAS			
7	H	296			
8	H1	277			
9	L	283			
10					
11					
12					

Соединения насоса:

всасывании :
1" G
8 bar (800 kPa)

подачу :
1" G
8 bar (800 kPa)

MAIN_PROJECT_TITLE

BUSINESS_PROCESS_ID

OWNER

ISSUE_DATE